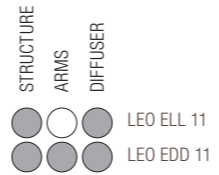


**LEO MK2 INC**  
DESIGN JEHS+LAUB



100W, E27, A60,  
INCADESCENT



CE **LEO MK2 INC** DESIGN JEHS+LAUB



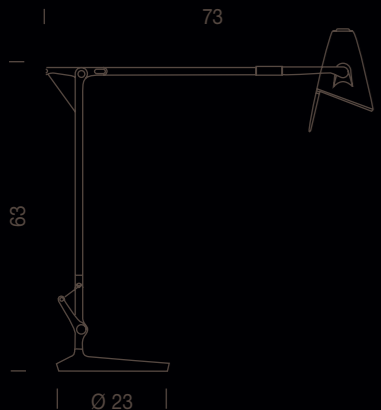
▽ **Materiali** Struttura in alluminio estruso. Snodi in alluminio pressofuso. **Finiture e colori** Bianco cromo, grigio argento. **Note** Accessori a pag.85.

**Materials** Base, clamp and desk connection in die-cast aluminium, arms in extruded aluminium. Die-cast aluminium diffuser. **Finishes and colours** White chrome, silver grey. **Notes** Accessories page 85.

**Matériaux** Base, étau et pivot en aluminium moulé, bras en aluminium extrudé. Diffuseur en aluminium moulé. **Finition et couleurs** Blanc chromé, gris argent. **Notes** Accessoires page 85.

**Materialien** Standfuß, Klemme und Schreibtisch-Befestigung aus Aluminiumdruckguß. Arm aus Aluminium. Diffusor Aluminiumdruckguß. **Ausführungen und Farben** Weiß verchromt, silbergrau. **Bemerkungen** Zubehör auf S 85.

**Materiales** Estructura en aluminio extruido. Articulaciones en aluminio moldeado a presión. **Acabado y colores** Blanco cromado, gris plata. **Notas** Accesorios en pág 85.





● LEO BAD 11

● LEO BAW 11

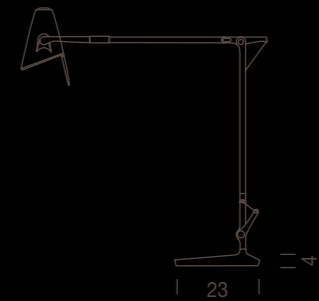
BASE E SNODO IN ALLUMINIO PRESSOFUSO.

BASE AND JOINT IN DIE-CAST ALUMINIUM.

BASE ET RACCORD EN ALUMINIUM MOULÉ.

STANDFUSS UND GELENK AUS ALUMINIUMDRUCKGUSS.

BASE Y ARTICULACIÓN EN ALUMINIO MOLDEADO A PRESIÓN.



● LEO IND 11

● LEO INW 11

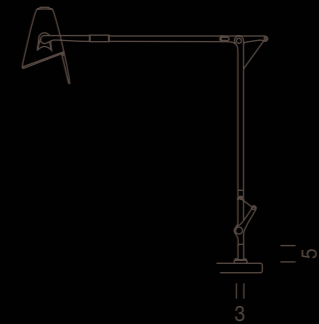
INNESTO PER SCRIVANIA.

DESK CONNECTION.

PIVOT POUR BUREAU.

SCHREIBTISCH-BEFESTIGUNG.

PERNO PIVOTE DE ESCRITORIO.



● LEO MOD 11

● LEO MOW 11

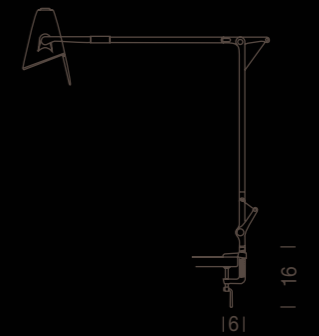
ATTACCO A MORSETTO.

DESK CLAMP FOR THOSE THAT HAVE A SMALL WORK SURFACE AND ALWAYS CLUTTERED.

ETAU.

TISCHKLEMME FÜR DEN KLEINEN, IMMER UNORDENTLICHEN TISCH.

FIJACIÓN CON MORDAZA.



● LEO ATD 11

● LEO ATW 11

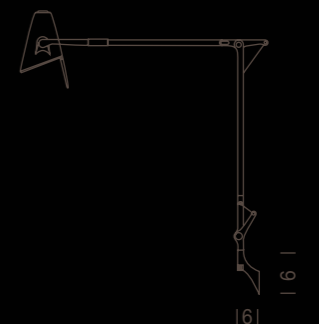
ATTACCO A PARETE.

WALL FIXING FOR THE STUDIO, THE SHOP WINDOW AND FOR READING.

FIXATION SUR PAREI.

WANDBEFESTIGUNG.

FIJACIÓN DE PARED.





# LEO MK2 HALO

DESIGN JEHS+LAUB



STRUCTURE  
ARMS  
DIFFUSER

LEO HLL 11  
LEO HDD 11

60W, R7S, QT-DE,  
LINEAR HALOGEN,  
75 MM



CE LEO MK2 HALO DESIGN JEHS+LAUB



Materiali Struttura in alluminio estruso. Snodi in alluminio pressofuso. Finiture e colori Bianco cromo, grigio argento.  
Note Accessori a pag.85.

Materials Base, clamp and desk connection in die-cast aluminium, arms in extruded aluminium. Die-cast aluminium diffuser. Finishes and colours White chrome, silver grey. Notes Accessories page 85.

Matériaux Base, étau et pivot en aluminium moulé, bras en aluminium extrudé. Diffuseur en aluminium moulé. Finition et couleurs Blanc chromé, gris argent. Notes Accessoires page 85.

Materialien Standfuß, Klemme und Schreibtisch-Befestigung aus Aluminiumdruckguß. Arm aus Aluminium. Diffusor Aluminium druckguß. Ausführungen und Farben Weiß verchromt, silbergrau. Bemerkungen Zubehör auf S 85.

Materiales Estructura en aluminio extruido. Articulaciones en aluminio moldeado a presión. Acabado y colores Blanco cromado, gris plata. Nota Accesorios en pág. 85.

