



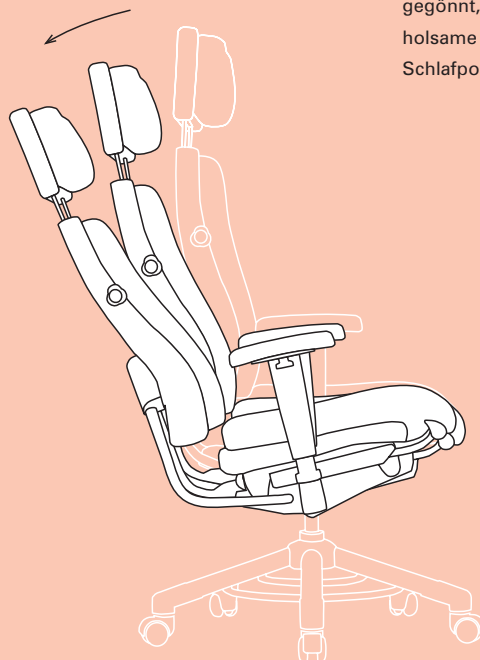
Bürodrehstühle
Drehsessel

24 h

24 h. Hält, was der Name verspricht.



Von morgens bis morgens
im Dienst, und das ohne
Ermüdungserscheinung.
So ist er, der 24 h-Stuhl.
Ist dem Menschen auf dem
Stuhl eine ruhige Stunde
gegönnt, kann er eine er-
holsame Relax- oder sogar
Schlafposition einnehmen.



Wer freut sich nicht, wenn man ihm
den Rücken stärkt. Der 24 h-Stuhl
tut es, in jeder Situation, selbst im
stressigsten Einsatz. Alles sitzt an
der richtigen Stelle, alle Funktionen
sind darauf ausgerichtet. Sehen Sie
ihn sich genau an – und Sie werden
es ihm zutrauen.

Manche Stühle haben ein hartes Leben. Überall dort,
wo rund um die Uhr Betrieb ist, müssen sie einem pau-
senlosen Dauereinsatz standhalten – z.B. bei Polizei,
Feuerwehr, in Krankenhäusern, Call-Centern. Kurz: im
Schichtbetrieb, wo der Stuhl permanent genutzt wird.
Dafür wurde der 24 h-Stuhl in jedem Detail konzipiert.
Ein Stuhl, mit dem man lebt.



Y 158



Y 368



Y 368

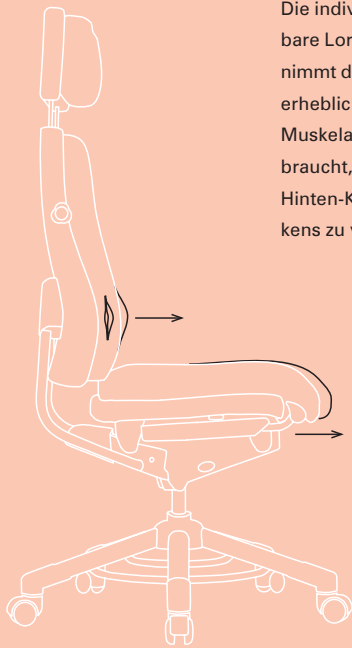
Sie sehen es ihm auf den ersten Blick an: dass er robust genug für den langjährigen Dienst ist. Untergestell und Mechanik sind verstärkt. Und ein zweiter Blick lohnt sich: auf durchdachte Funktionen wie die Armlehnen in zwei verschiedenen Ausführungen, etwa nach hinten abklappbar. Oder die Polster, die ruck zuck einzeln austauschbar sind.

Der 24 h-Stuhl ist nicht einfach gepolstert. Sondern verstärkt. Die Polster-Einfassung mit ihrer Integralschaum-Ummantelung dient gleichzeitig als Kantenschutz. Der Polsterstoff mit Abstandsgewirke ist ungemein strapazierfähig, aber auch atmungsaktiv, was für ein optimales Mikroklima sorgt. Zwei Stoffe oder Lochleder stehen zur Wahl.



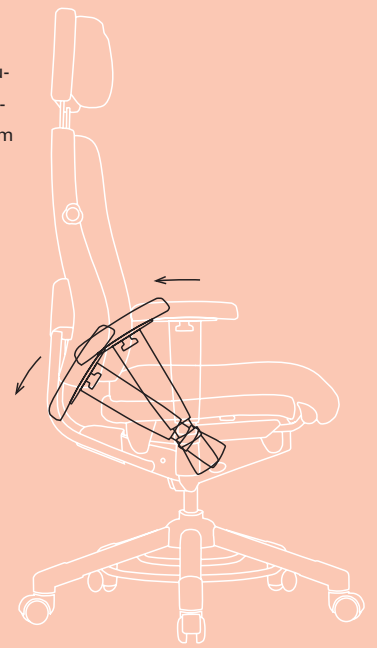
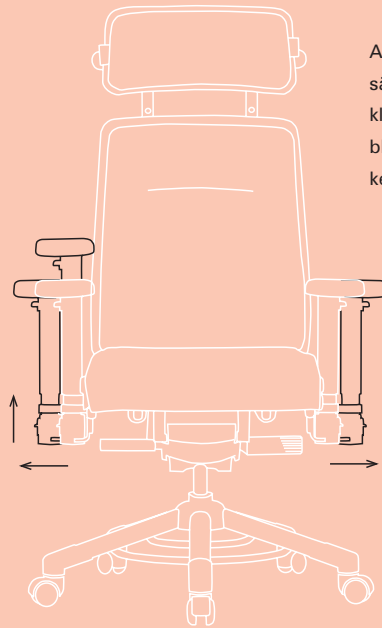
Für groß gewachsene Nutzer: Entlastung der Oberschenkel durch Aktive Sitztiefenverstellung (Astiv-Mechanik).

Die individuell einstellbare Lordosenstütze nimmt dem Körper einen erheblichen Teil der Muskelarbeit ab, die es braucht, um ein Nach-Hinten-Kippen des Beckens zu verhindern.

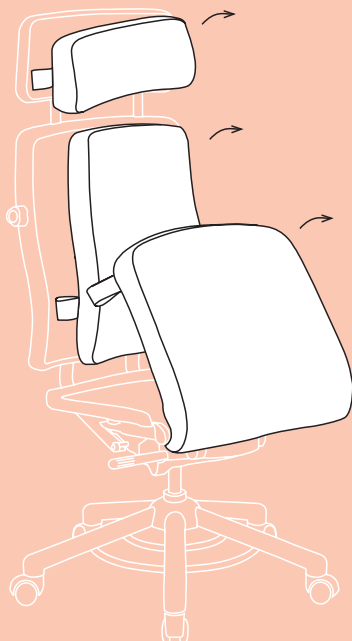


Die Armlehnen sind höhen-, tiefen- und breitensynchron verstellbar. Weiche Auflage mit breitenverstellbarem Pad, schwenkbar und arretierbar.

Auf Wunsch sind sie zusätzlich nach hinten abklappbar. So bleibt beim blitzschnellen Einsatz kein Holster hängen.



Der 24 h-Stuhl ist einfach, logisch und im Sitzen zu bedienen: Genauso einfach: der Polsterwechsel. Als Einzelteil nachbestellen und mit wenigen Handgriffen selbst austauschen. Der 24 h-Stuhl bleibt so auf immer auf seinem Posten.



Für das 24 h-Stuhl-Programm gilt trotz der langen Benutzerzeit die gleiche Garantieleistung wie für Stühle mit durchschnittlicher 8-Stunden-Nutzung.

Umweltbewusste Produktion und ökologisch einwandfreie Produkte sind ein Markenzeichen von Interstuhl und hatten auch bei der Entwicklung des 24 h-Stuhls höchste Priorität. Das Umweltmanagement von Interstuhl erfüllt die Anforderungen der DIN EN ISO 14001; das Total Quality Management ist gemäß DIN EN ISO 9001 seit 1993 zertifiziert.

Auf alle Modelle des 24 h-Stuhls gewährt Interstuhl eine Langzeitgarantie von fünf und eine Vollgarantie von drei Jahren.

		Y 158	Y 368
Stahlfußkreuz schwarz	—	●	●
Synchronmechanik	—	●	●
Gewichtsregulierung	—	●	●
Sitztiefenfederung	—	●	●
Sitztiefenverstellung	—	●	●
Verstellbare Lordosenstütze	—	○	○
Verstellbare Armlehnen	—	○	○
Armlehnen nach hinten abklappbar	—	○	○
Wechselpolster	—	○	○
Kleiderbügel	—		○

- Grundausrüstung
- optional (gegen Aufpreis)



Y 158
Rückenlehnenhöhe 55 cm

- ▶ Stahlfußkreuz schwarz
- ▶ Synchronmechanik
- ▶ Gewichtsregulierung
- ▶ Mechanische Sitztiefenfederung
- ▶ Sitztiefenverstellung
- ▶ harte Doppelrollen

optional:

- ▶ Verstellbare Lordosenstütze
- ▶ Armlehnen höhen-, tiefen- und breitensynchron verstellbar, schwenkbar, zusätzlich nach hinten abklappbar
- ▶ weiche Doppelrollen
- ▶ Wechselpolster für Sitz Y S01
- ▶ Wechselpolster für Rücken Y R01
- ▶ Wechselpolster für Kopfstütze Y K01



Y 368
Rückenlehnenhöhe 75 cm mit Nackenstütze

- ▶ Stahlfußkreuz schwarz
- ▶ Synchronmechanik
- ▶ Gewichtsregulierung
- ▶ Mechanische Sitztiefenfederung
- ▶ Sitztiefenverstellung
- ▶ harte Doppelrollen

optional:

- ▶ Verstellbare Lordosenstütze
- ▶ Armlehnen höhen-, tiefen- und breitensynchron verstellbar, schwenkbar, zusätzlich nach hinten abklappbar
- ▶ weiche Doppelrollen
- ▶ Kleiderbügel
- ▶ Wechselpolster für Sitz Y S01
- ▶ Wechselpolster für Rücken Y R01
- ▶ Wechselpolster für Kopfstütze Y K01

Technische Änderungen vorbehalten.
Drucktechnisch bedingte
Farbabweichungen sind möglich.
IS 24 h D 06/04 MAU

